

Technische Details

Cast 825 D

Motor / Kühlung	3 Zylinder / wassergekühlt
Fabrikat	Kubota D 1105
Leistung	18,5 kW / 25,2 PS / 1.123 ccm / 3.000 U/min.
Abgasstufe	V
Abgasnachbehandlung	-
Antrieb	hydrostatischer Allrad über 4 Radmotore
Geschwindigkeit	12 km/h
Lenkung	Knicklenkung
Bereifung Serie	23 x 10.50 – 12 Traktorprofil
Fahrzeugbreite	1.120 mm
Fahrzeughöhe	1.980 mm
Losbrechkraft bei ruhendem Arm	980 kg
Kipplast	850 kg mit Zusatzgewicht 200 kg
Hydraulikölleistung	42 l / min.
Betriebsgewicht	1.140 kg Eigengewicht

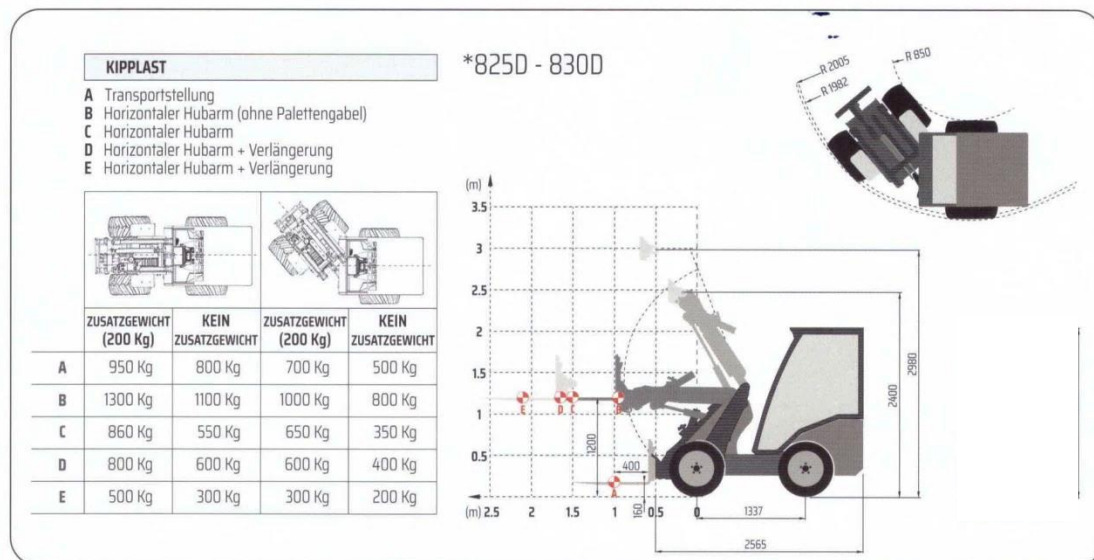
Serienmäßige Ausstattung

- Teleskophubarm
- ROPS / FOPS-Schutzdach
- LED-Arbeitsscheinwerfer 2 x vorne, 1 x hinten
- verstellbare Lenksäule
- elektronisches Display mit Warnleuchten
- 5-fach Joystick
- Raste für Steuerhebel
- elektrische Sperre
- 1 Zusatzsteuerventil (1 x DW)
- freier Rücklauf
- elektrischer Anschluss 165W vorne
- Parallelführung
- Hydraulikölkühlung
- Karosserieteile aus Metall

Optionen

- Windschutzscheibe mit Scheibenwischer
- 3 – seitig verglaste Kabine
- Kabine mit Heizung
- Komfortsitz mit oder ohne Heizung
- Rückspiegel
- Straßenbeleuchtung
- elektrische Hubarmschwimmstellung
- 11-fach Joystick
- Heckgewicht 100 oder 200 kg
- Anhängerkupplung
- Schnellkupplung „Multifaster“
- verstärkte Radmotore
- verschiedene Bereifungen
- weiteres auf Anfrage

BELASTUNGSDIAGRAMME



FR Handels GmbH

Franz Rotter

Bachwiesenweg 22

D – 83052 Bruckmühl

Tel: 08062 8618

Fax: 08062 4426

Mobil: 0171 37 27 127

E-Mail: info@hofschlepper.de

www.castloaders.de

